

02/2024

TĚSNĚNÍ PROSTUPŮ – systém Haufftechnik

Kruhové těsnění vyrobené na míru



Přednosti na první pohled

- vyrobeno v krátkém čase dle požadavků zákazníka
- spolehlivé utěsnění kabelů, potrubí i zemnění
- určeno do pažnic nebo přímo do jádrových vrtů
- snadná a rychlá montáž
- vyrobeno v Německu dle nejpřísnějších norem a standardů
- použity jen vysoce odolné materiály – dlouhá životnost

Těsnost
až do 5 barů



CAPRO, spol. s r.o.
Rudolfovská 103
370 01, České Budějovice
GSM: +420 605 247 410-412
tel./fax: +420 387 311 521
e-mail: info@caprocb.cz
web: www.caprocb.cz

**hauff
technik**

Těsnění HRD vyrobené dle Vašich požadavků

Těsnění HRD se používá pro elektro, sanitu, vytápění, klimatizace atd. k utěsnění průchodů kabelů a potrubí skrz stěny a podlahy všech typů. Montuje se do pažnic (chrániček) nebo přímo do jádrových vrtů. Těsnění lze vyrobit např. oválná nebo excentrická pro různý počet a průměry procházejících médií. Všechny je možné dodat také v dělené variantě vhodné pro dodatečnou montáž.

Přítlačné desky vyrobené z nerezové oceli zabraňují vzniku magnetického pole a společně s odolnou gumou zajišťují velmi dlouhou životnost.

Montáž těsnění HRD je velmi rychlá

a jednoduchá – dotahováním matic stlačují přítlačné desky gumový těsnicí kotouč. Tím se tento kotouč rozpíná rovnoměrně do všech stran a spolehlivě utěšňuje procházející kabely a potrubí.

**Plynotěsnost
a vodotěsnost
až do 5 barů**

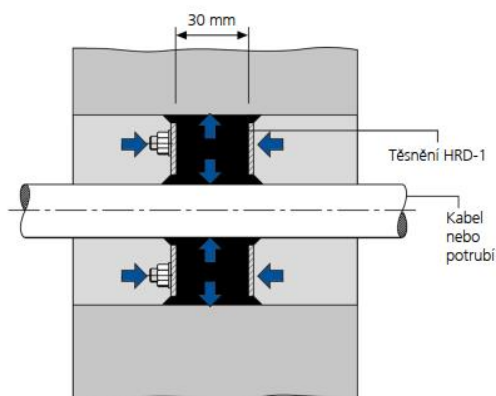


Příklady použití



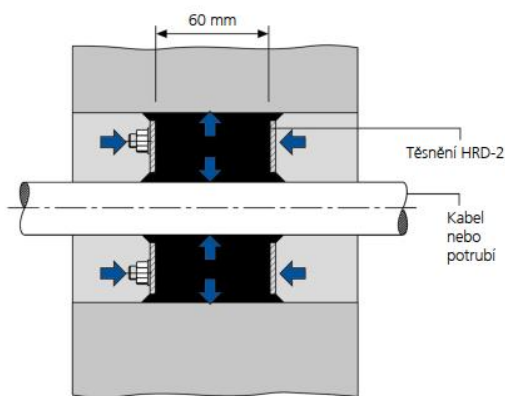
Těsnost do 2,5 baru

Těsnění dosahují při správné montáži v odpovídajících pažnicích nebo jádrových vrtech těsnosti do 2,5 baru. Šířka těsnění je 30 mm.



Těsnost do 5 barů

Těsnění dosahují při správné montáži v odpovídajících pažnicích nebo jádrových vrtech těsnosti do 5 barů. Šířka těsnění je 60 mm.



Materiály

Gumový kotouč

- guma tloušťky 30 mm nebo 60 mm
- standardně guma EPDM
- na přání guma NBR – odolnost proti olejům, benzinům aj.
- na přání guma KTW – určeno pro styk s pitnou vodou

Přítlačné desky

- 5 mm silná ušlechtilá ocel
- standardně ocel č. 1.4301 (V2A)
- na přání ocel č. 1.4571 (V4A)

Svorníky

- závit M5, M6, M8 a M10 dle velikosti těsnění
- standardně ocel č. 1.4301 (V2A)
- na přání ocel č. 1.4571 (V4A)



HRD 150-1G-3/40

Nedělené těsnění HRD

Nedělené těsnění určené pro nově pokládané kabely a potrubí

a) s šířkou těsnění 30 mm pro těsnost do 2,5 baru podle DIN 18336

Objednací číslo: HRD (D)-1-Z/d

b) s šířkou těsnění 60 mm pro těsnost do 5 barů podle DIN 18336

Objednací číslo: HRD (D)-2-Z/d

D = vnitřní Ø pažnice/jádrového vrtání

Z = počet kabelů/potrubí

d = vnější průměr kabelu/potrubí



HRD 150-2-1/110

Dělené těsnění HRD

Dělené těsnění určené pro dodatečné utěsnění již instalovaných kabelů a potrubí

a) s šířkou těsnění 30 mm pro těsnost do 2,5 baru podle DIN 18336

Objednací číslo: HRD (D)-1G-Z/d

b) s šířkou těsnění 60 mm pro těsnost do 5 barů podle DIN 18336

Objednací číslo: HRD (D)-2G-Z/d

D = vnitřní Ø pažnice/jádrového vrtání

Z = počet kabelů/potrubí

d = vnější průměr kabelu/potrubí



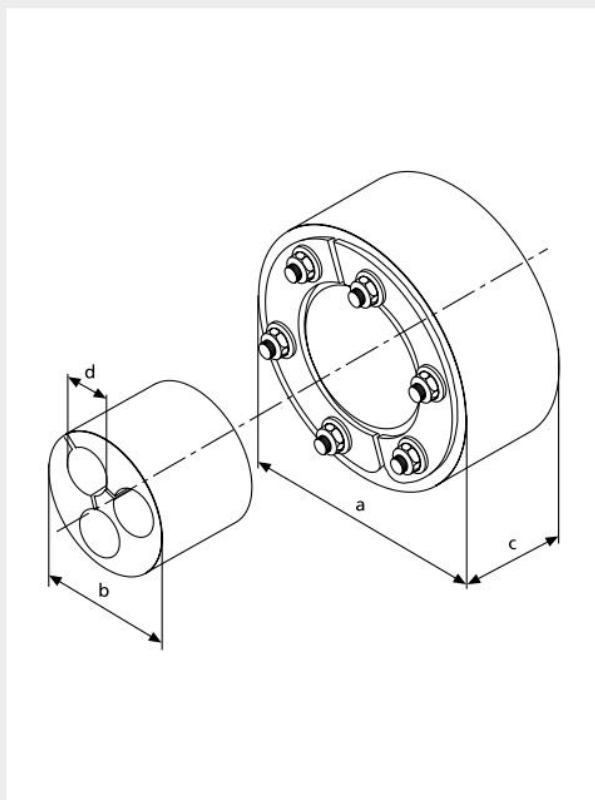
HRD 150-1G-1/110

Těsnění HRD-WE s výměnnou vložkou

Těsnění HRD-WE s výměnnou vložkou je určeno zejména pro utěsnění většího množství procházejících médií dle Vašich požadavků. Je dělené a proto je možno jej montovat dodatečně na již instalované kabely a potrubí. Výměnnou vložku lze vyrobit s rezervními otvory nebo úplně vyměnit. Těsnění s výměnnou vložkou se vyrábí standardně ve čtyřech různých velikostech a dosahují těsnosti do 1 baru.



HRD 150-2G-1WE110-3/40



Objednací číslo	a	b	c	Příklady osazení v mm Možné i další kombinace
HRD 100-2G-1WE65-Z/d	100	65	60	Např. 3xØ23 nebo 5xØ17 nebo 9xØ11
HRD 125-2G-1WE85-Z/d	125	85	60	Např. 3xØ32 nebo 5xØ25 nebo 9xØ17
HRD 150-2G-1WE110-Z/d	150	110	60	Např. 3xØ44 nebo 5xØ34 nebo 9xØ24
HRD 200-2G-1WE125-Z/d	200	125	60	Např. 3xØ51 nebo 5xØ39 nebo 9xØ28

Z = počet kabelů/potrubí
d = vnější průměr kabelů/potrubí

Příklady použití



Technické údaje

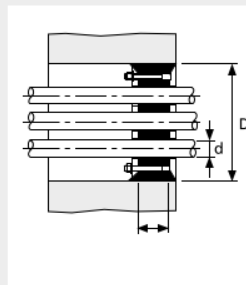
Tabulka osazení

Vnitřní Ø jádrového vrtání/paznice v mm (D)	Počet kabelů/potrubi (z)	Maximální vnější Ø procházejícího media v mm (d)
50	1	26
	2	16
	3	14
	4	12
	5	8
	6	5
80	1	56
	2	31
	3	28
	4	24
	5	21
	6	18
	7	15
100	1	76
	2	41
	3	37
	4	32
	5	28
	6	25
	7	21
125	1	101
	2	53
	3	49
	4	43
	5	38
	6	33
	7	32
150	1	125
	2	66
	3	60
	4	53
	5	47
	6	42
	7	39
200	1	171
	2	91
	3	84
	4	74
	5	65
	6	58
	7	56
250	1	214
	2	116
	3	107
	4	95
	5	84
	6	75
	7	73

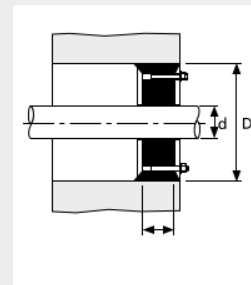
Lze objednat i velikosti do průměru 1800 mm.
Ostatní rozměry na poptání.

Možné varianty provedení

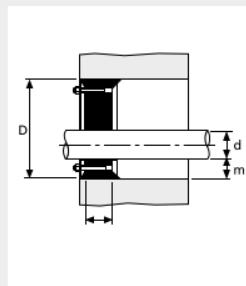
Několikanásobné osazení



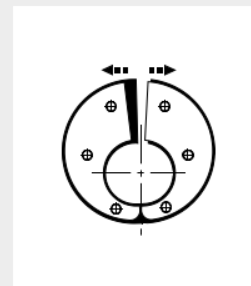
Jednoduché osazení



Excentrické těsnění



Dělené excentrické těsnění



Takto správně udáte objednáč. číslo:

HRD (D)-2GF-Z/d



* nepovinný údaj

Příklady:

HRD 150-1-3/40

Nedělené těsnění do otvoru Ø 150 mm pro tři kabely/potrubi o Ø 40 mm. Těsnost 2,5 barů.

HRD 100-2G-1/15-2/20

Dělené těsnění do otvoru Ø 100 mm pro jeden kabel/potrubi o Ø 15 mm a pro dva kabely/potrubi o Ø 20 mm. Těsnost 5 barů.

Další možné varianty provedení



Nedělené těsnění HRD s přesahující přírubou pro lepší zajištění polohy.

Těsnění šíře 30 mm – těsnost do 2,5 baru

Objednací číslo: HRD (D)-1F-Z/d

Těsnění šíře 60 mm – těsnost do 5 barů

Objednací číslo: HRD (D)-2F-Z/d



Dělené těsnění HRD s přesahující přírubou pro lepší zajištění polohy. Možno dodatečně montovat na již instalovaná média.

Těsnění šíře 30 mm – těsnost do 2,5 baru

Objednací číslo: HRD (D)-1GF-Z/d

Těsnění šíře 60 mm – těsnost do 5 barů

Objednací číslo: HRD (D)-2GF-Z/d



Zaslepovací těsnění HRD určené k uzavření pažnic a jádrových vrtů.

Těsnění šíře 30 mm – těsnost do 2,5 baru

Objednací číslo: HRD (D)-1-0

Těsnění šíře 60 mm – těsnost do 5 barů

Objednací číslo: HRD (D)-2-0



Těsnění HRD s integrovaným systémovým víkem. K utěsnění procházejících kabelů/potrubí se používají manžety smršťitelné za studena nebo za tepla.



Dělené těsnění HRD pro excentricky uložené kabely/potrubí. Možno dodatečně montovat na již instalovaná média.

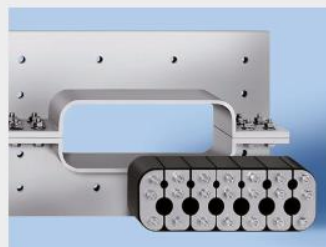
Těsnění šíře 30 mm – těsnost do 2,5 baru

Objednací číslo: HRD (D)-1G-1/d-ex = X mm

Těsnění šíře 60 mm – těsnost do 5 barů

Objednací číslo: HRD (D)-1G-1/d-ex = X mm

X = nejmenší vzdálenost mezi pažnicí/jádrovým vrtem a procházejícím kabelem/potrubím.



Těsnění HRD a příruba pro utěsnění pravoúhlých nebo čtvercových otvorů. Možno vyrobit v dělené variantě pro dodatečnou montáž na již instalovaná média.

Objednací číslo dle požadavku.

Objednací číslo	Vhodný vnější Ø procházejících médií
Vnitřní Ø pažnice/jádrového vrtání 200 mm	
HRD 200-2-D1/80	1x 38-78 mm
HRD 200-2-D3/58	3x 32-56 mm
HRD 200-2-D7/33	7x 19-31 mm
Vnitřní Ø pažnice/jádrového vrtání 150 mm	
HRD 150-2-D1/75	1x 38-72 mm
HRD 150-2-D3/32	3x 19-30 mm
HRD 150-2-D6/20	6x 14-20 mm

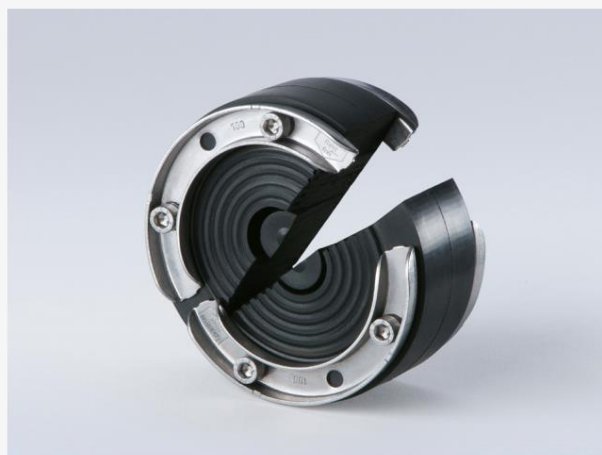
Další velikosti na požádání.

HSD-SSG

Univerzální těsnění nejen pro potrubí

MPA-Těsnost
přezkoušena

Univerzální těsnění HSD-SSG je ideální pro použití nejen v oboru sanita, topení a klimatizace, ale i v oboru elektro. Zaručuje spolehlivé utěsnění potrubí a některých typů kabelů v pažnicích a jádrových vrtech o vnitřních průměrech 100, 150, 200 a 300 mm. Je dělené a kdykoli připravené k montáži na nově pokládané nebo již stávající potrubí nebo kabely. Technologie segmentových prstenců umožňuje rychlé a snadné přizpůsobení se průměru procházejícího média s těsností do 5 barů. Díky integrovaným zátkám je vhodné také k uzavření rezervních otvorů. Je jediným kruhovým těsněním se zabudovanou kontrolou utahovacího momentu, což usnadňuje montáž. Kovové části jsou vyrobeny z ušlechtilé nerezové oceli V2A a těsnicí kotouč z odolné pryže EPDM.



HSD 100-SSG 18-65 SL

Přednosti na první pohled

- absolutně vodotěsné a plynotěsné do 5 barů
- pro potrubí od Ø 18 do 252 mm
- vhodné i pro některé typy kabelů
- dělené provedení pro možnost dodatečné montáže
- použity jen vysoce odolné materiály – dlouhá životnost
- zabudovaná kontrola utahovacího momentu
- rychlé přizpůsobení se průměrům médií
- do Ø 200 mm dodáváno s integrovanou zátkou

Technologie segmentových prstenců



Zabudovaná kontrola utahovacího momentu



hauff
technik®

Tabulka rozměrů HSD-SSG

Vnitřní \varnothing jádrového vrtání/pažnice v mm	Vhodný vnější \varnothing potrubí nebo kabelu v mm	Objednací číslo
100	25, 32, 40, 50, 63	HSD 100-SSG 25-63
100	18 - 65	HSD 100-SSG 18-65 SL
150	70 - 112	HSD 150-SSG 70-112 SL
200	110 - 162	HSD 200-SSG 110-162 SL
250	159 - 211	HSD 250-SSG 159-211 SL
300	200 - 252	HSD 300-SSG 200-252 SL



HSD 150-SSG 70-112 SL



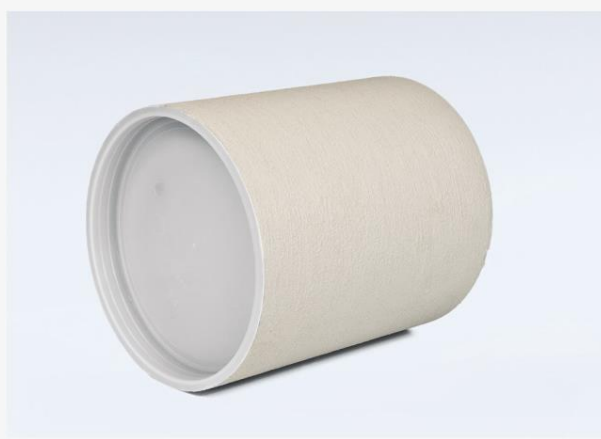
HSD 200-SSG 110-162 SL



HRD-FU

Umělohmotná pažnice s cementovým povrchem k betonáži do stěny z vodostavebního betonu

Pažnice HRD-FU je vyrobena z velmi pevného neměkčeného plastu a je opatřena speciálním cementovým povrchem. Tyto materiály zajišťují vysokou odolnost vůči deformaci a zároveň spolehlivé spojení s okolním betonem. Je možno ji osadit do bednění nebo dobetonovat do otvoru ve stěně. Vyrábí se o vnitřních průměrech 80, 100, 125, 150, 200, 250 a 300 mm. Po betonáži dosahuje těsnosti do 5 barů. Ve spojení s našimi těsněními vytváří zcela plynotěsný a vodotěsný vstup všech typů inženýrských sítí. V případě použití v podlaze doporučujeme pažnici instalovat spolu s těsněním HRD nebo HSD.



HRD 200-FU/300

Přednosti na první pohled

- absolutně vodotěsná a plynotěsná do 5 barů
- vyráběna o vnitřních \varnothing do 300 mm
- vhodné pro všechny typy stěn
- vysoká odolnost - dlouhá životnost
- homogenní spojení s okolním betonem
- montážní víčka pro jednodušší instalaci
- výjimečně lehká
- možnost krácení přímo na stavbě

Príslušenství (není obsaženo v dodávce)

Těsnění HSD

je ideální pro nově pokládané nebo již stávající potrubí v jádrových vrtech nebo pažnicích (chráničkách) až do průměru 500 mm.



Těsnění HRD

je zakázkově zhotoveno tak, aby splňovalo Vaše požadavky a tvořilo perfektní utěsnění potrubí a kabelů v jádrových vrtech nebo pažnicích (chráničkách) s vnitřním průměrem do 1400 mm.



Tabulka rozměrů HRD-FU

Vnitřní Ø pažnice v mm	Vhodný vnější Ø procházejícího média v mm*	Objednací číslo (X = tloušťka stěny v mm)
80	0-56	HRD 80-FU/X
100	0-76	HRD 100-FU/X
125	0-101	HRD 125-FU/X
150	0-125	HRD 150-FU/X
200	0-171	HRD 200-FU/X
250	0-214	HRD 250-FU/X
300	0-250	HRD 300-FU/X

* Počty a průměry procházejících médií jsou závislé na technických možnostech těsnění.

Pro délky větší než 500 mm je cementový povrch nanášen na obou stranách v šíři 250 mm.

Příklady použití



Pažnice HRD-FU upevněná v bedně



Pažnice HRD-FU po betonáži



HRD – FU2

Vláknocementová pažnice k betonáži do stěny z vodostavebního betonu

Pažnice HRD-FU2 je vyrobena z velmi pevného vláknocementu. Z vnější strany je opatřena drážkami, které zajišťují její spolehlivé spojení s okolním betonem. Je možno ji osadit do bednění nebo dobetonovat do otvoru ve stěně. Vyrábí se o vnitřních průměrech až do 1 400 mm. Je absolutně plynotěsná a vodotěsná i proti tlakové vodě a je naprosto nevodivá. Ve spojení s našimi těsněními HRD a HSD vytváří zcela plynotěsný a vodotěsný vstup všech typů inženýrských sítí.



HRD 200-FU2/300

Přednosti na první pohled

- absolutně vodotěsné a plynotěsné
- vyráběné o vnitřních \varnothing až do 1 400 mm
- neobsahují azbest
- jsou nevodivé
- vhodné pro všechny typy stěn
- vysoká odolnost - dlouhá životnost
- homogenní spojení s okolním betonem
- odolné proti deformaci

Příslušenství (není obsaženo v dodávce)

Těsnění HSD

je ideální těsnění pro nově pokládané nebo již stávající potrubí v jádrových vrtech nebo pažnicích (chráničkách) až do průměru 500 mm.



Těsnění HRD

je zakázkově zhotoveno tak, aby splňovalo Vaše požadavky a tvořilo perfektní utěsnění potrubí a kabelů v jádrových vrtech nebo pažnicích chráničkách s vnitřním průměrem od 50 do 1400 mm.



Tabulka rozměrů HRD – FU2

Vnitřní Ø pažnice v mm	Vhodný vnější Ø procházejícího média v mm*	Objednáací číslo (X = tloušťka stěny v mm)
80	0-56	HRD 80-FU2/x
100	0-76	HRD 100-FU2/x
125	0-101	HRD 125-FU2/x
150	0-125	HRD 150-FU2/x
200	0-171	HRD 200-FU2/x
250	0-214	HRD 250-FU2/x
300	0-250	HRD 300-FU2/x
350	0-310	HRD 350-FU2/x
400	0-326	HRD 400-FU2/x
450	0-400	HRD 450-FU2/x
500	0-450	HRD 500-FU2/x
600	0-550	HRD 600-FU2/x
700	0-650	HRD 700-FU2/x
800	0-750	HRD 800-FU2/x
900	0-850	HRD 900-FU2/x
1.000	0-950	HRD 1.000-FU2/x
1.100	0-1.050	HRD 1.100-FU2/x
1.200	0-1.150	HRD 1.200-FU2/x
1.300	0-1.250	HRD 1.300-FU2/x
1.400	0-1.350	HRD 1.400-FU2/x

Další rozměry na poptání.

* Počty a rozměry procházejících médií jsou závislé na technických možnostech těsnění HRD a HSD.



Pažnice

HRD FUF

Pažnice s pevnou a volnou přírubou k napojení izolace

HRD FUF k zabetonování do oboustranného bednění

Pažnice HRD FUF ve spojení s našimi těsněními HRD a HSD vytváří zcela plynotěsný a vodotěsný vstup všech typů inženýrských sítí. Je vyrobena z nerezové oceli a je určena k zabetonování do stěny, která bude opatřena vnější hydroizolací (např. asfaltové pásy a PVC fólie). Pažnice funguje na principu sevření izolace mezi pevnou a volnou přírubou, což zajišťuje dokonalé napojení. Dodává se v délce dle tloušťky stěny. Dle potřeby je možno pažnice vyrobít v atypických provedeních - pod úhlem, několikanásobné a podobně.



HRD FUF

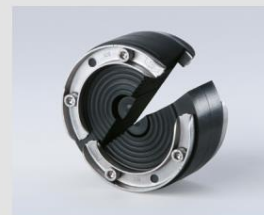
Přednosti na první pohled

- použitelná pro tlakovou i netlakovou vodu
- vyrobena z nerezové oceli
- dle požadavku možno vyrobít jako několikanásobnou
- odolná proti deformaci a poškození
- dokonalé napojení na izolaci pomocí pevné a volné příruby
- lze vyrobít s požadovaným úhlem

Těsnění do pažnic (není obsaženo v dodávce)

Těsnění HSD SSG

se instalují přímo do pažnic a jsou ideálním řešením pro utěsnění všech typů standardních potrubí.



Těsnění HRD SG

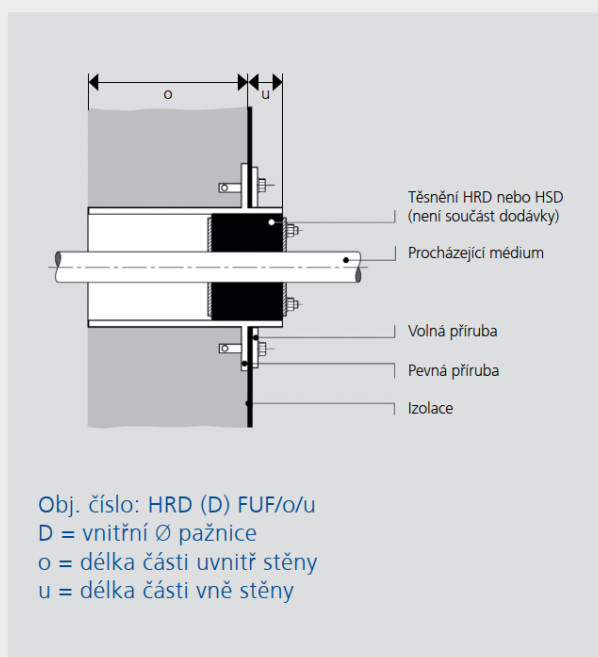
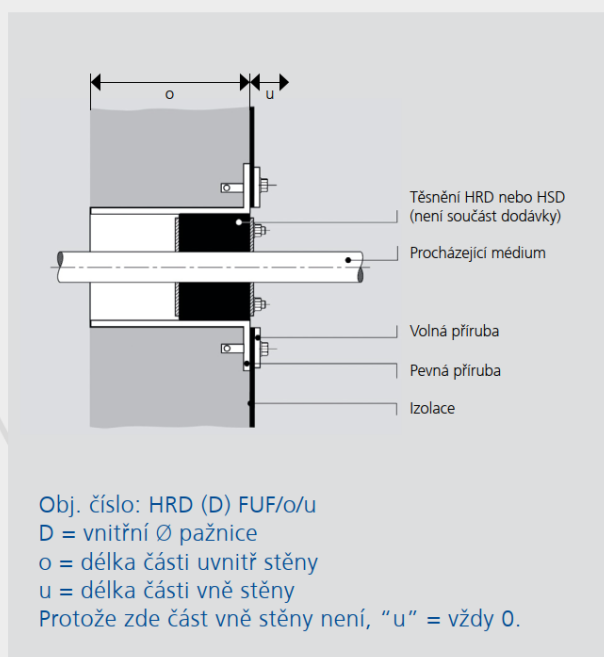
se také instalují přímo do pažnic a jsou určeny k utěsnění i většího množství kabelů různých rozměrů.



Technické údaje

Vnitřní průměr pažnice v mm (D)	Objednací číslo
50	HRD 50 FUF/o/u
80	HRD 80 FUF/o/u
100	HRD 100 FUF/o/u
125	HRD 125 FUF/o/u
150	HRD 150 FUF/o/u
200	HRD 200 FUF/o/u
250	HRD 250 FUF/o/u
300	HRD 300 FUF/o/u
350	HRD 350 FUF/o/u
400	HRD 400 FUF/o/u
450	HRD 450 FUF/o/u
500	HRD 500 FUF/o/u

Další rozměry, šikmé a několikanásobné varianty na poptání.
Vnitřní průměr pažnice se volí dle typu a většího průměru zvoleného těsnění.



Šířka límce pevné příruby je 75 mm.
Minimální doporučená vzdálenost mezi dvěma pevnými přírubami je 30 mm.
V případě potřeby menší osové vzdálenosti jednotlivých otvorů lze vyrobit pažnici jako několikanásobnou.



Pažnice s pevnou a volnou přírubou k napojení izolace

HRD FUFA k dodatečné montáži na již stávající stěnu nebo podkladní beton

Pažnice HRD FUFA ve spojení s našimi těsněními HRD a HSD vytváří zcela plynotěsný a vodotěsný prostup všech typů inženýrských sítí. Je vyrobena z nerezové oceli a je určena k dodatečné montáži na již stávající stěnu nebo podkladní beton opatřený hydroizolací (např. asfaltové pásy a PVC fólie). Pažnice funguje na principu sevření izolace mezi pevnou a volnou přírubou, což zajišťuje dokonalé napojení. V případě použití v podlaže se dodávají v délce dle skladby podlahy a upevňují přímo na podkladní beton. V tomto případě doporučujeme pažnici instalovat spolu s těsněním HRD nebo HSD.

Dle potřeby je možno pažnice vyrobit v atypických provedeních - pod úhlem, několikanásobné a podobně.

Přednosti na první pohled

- použitelná pro tlakovou i netlakovou vodu
- vyrobena z nerezové oceli
- dle požadavku možno vyrobit jako několikanásobnou
- odolná proti deformaci a poškození
- určena k dodatečné montáži stěny nebo podkladní beton
- dokonalé napojení na izolaci pomocí pevné a volné příruby
- lze vyrobit s požadovaným úhlem



HRD FUFA

Těsnění do pažnic (není obsaženo v dodávce)

Těsnění HSD SSG

se instalují přímo do pažnic a jsou ideálním řešením pro utěsnění všech typů standardních potrubí.

**Těsnění HRD SG**

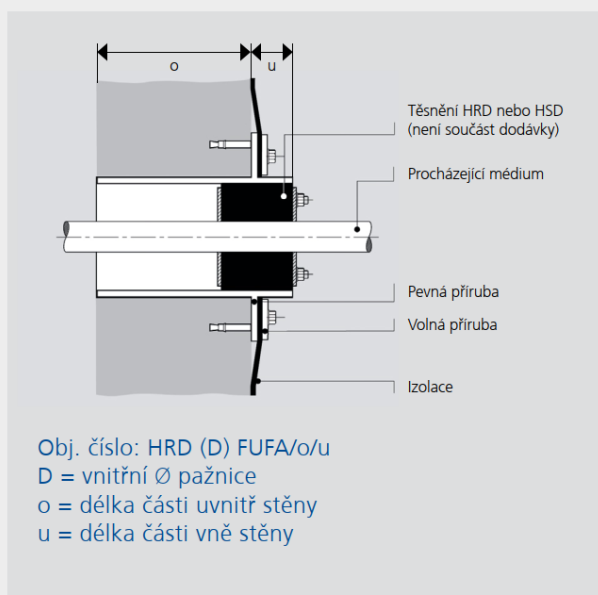
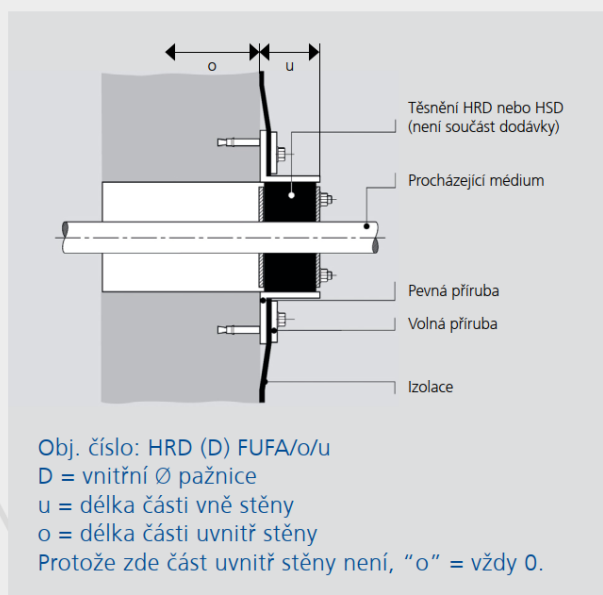
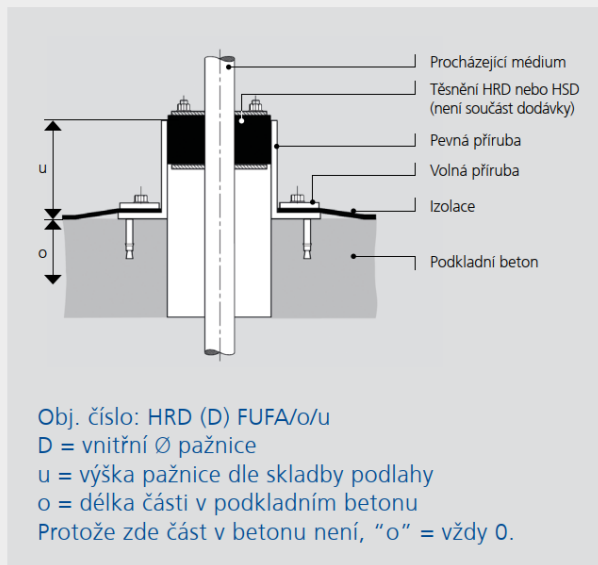
se také instalují přímo do pažnic a jsou určeny k utěsnění i většího množství kabelů různých rozměrů.



Technické údaje

Vnitřní průměr pažnice v mm (D)	Objednací číslo
50	HRD 50 FUFA/o/u
80	HRD 80 FUFA/o/u
100	HRD 100 FUFA/o/u
125	HRD 125 FUFA/o/u
150	HRD 150 FUFA/o/u
200	HRD 200 FUFA/o/u
250	HRD 250 FUFA/o/u
300	HRD 300 FUFA/o/u
350	HRD 350 FUFA/o/u
400	HRD 400 FUFA/o/u

Další rozměry, šikmé a několikanásobné varianty na poptání. Vnitřní průměr pažnice se volí dle typu a většího průměru zvoleného těsnění.



Šířka límce pevné příruby je 75 mm.

Minimální doporučená vzdálenost mezi dvěma pevnými přírubami je 30 mm.

V případě potřeby menší osové vzdálenosti jednotlivých otvorů lze vyrobit pažnici jako několikanásobnou.

HSI 150

Kabelová průchodka tvořená ucpávkou
a systémovým víkem

K betonáži
do „bílé vany“



hauff
technik®

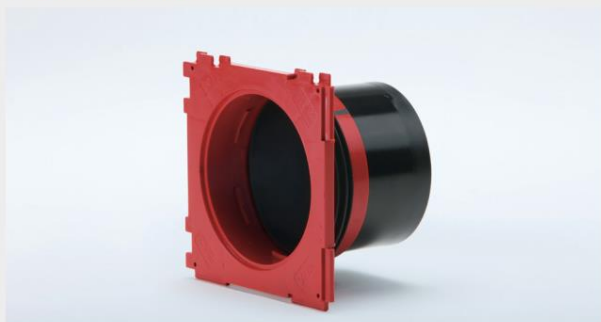
Kabelová průchodka pro nejvyšší požadavky

Kabelová průchodka HSI 150 je inovační novinkou udávající nová měřítka pro části určené k betonáži v tzv. bílé vaně. Je univerzálním řešením při projektování hrubé stavby s plynotěsnými a vodotěsnými systémy a je určena k betonáži do stěn z **vodostavebního betonu bez vnější hydroizolace**. Modulární rámeček zajišťuje snadnou montáž a 3-prstencové těsnění absolutní těsnost vůči betonu.

Jednoduchá ucpávka HSI 150-K je vhodná pro jednostranné utěsnění. Ucpávky je možno sestavovat do bloků a to přímo při montáži na stavbě. Dvojitá ucpávka HSI 150-K2 je vhodná k napojení kabelové chráničky a zároveň k utěsnění procházejících médií, čímž nabízí zdvojenou ochranu.

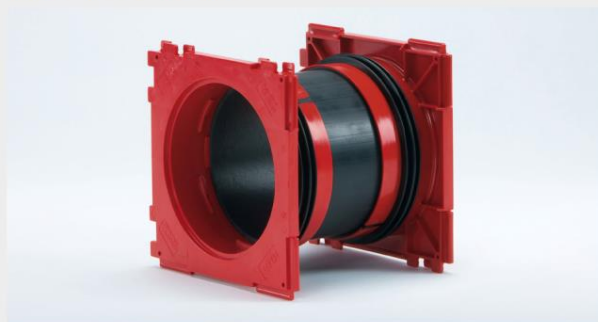
Tyto ucpávky lze také sestavovat do bloků a stejně jako jednoduché jsou dodávány v délkách dle tloušťky stěny.

Jednoduchá ucpávka HSI 150-K/X



HSI 150-K/200

Dvojitá ucpávka HSI 150-K2/X



HSI 150-K2/200

Přednosti na první pohled

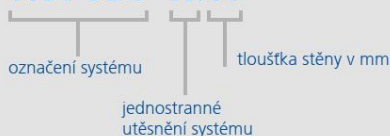
- po zabetonování těsné do 2,5 baru
- od tloušťky stěny 70 mm
- pro kabel do \varnothing 120 mm
- modulární rámeček pro možnost sestavení do bloků
- zaslepovací systémové víko součástí
- možnost protipožární ochrany S90 pomocí protipožárních pytlů HSS
- určené pro systémová víka HSI 150, těsnění HRD a napojení kabelových chrániček KES-M150

Přednosti na první pohled

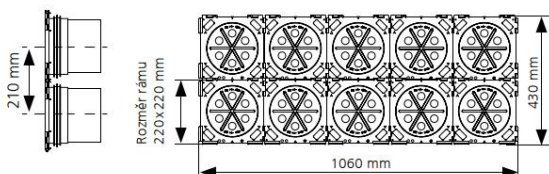
- po zabetonování těsné do 2,5 baru
- od tloušťky stěny 100 mm
- pro kabel do \varnothing 120 mm
- modulární rámečky pro možnost sestavení do bloků
- uzavřená systémová víka součástí
- možnost protipožární ochrany S90 pomocí protipožárních pytlů HSS
- určené pro systémová víka HSI 150, těsnění HRD a napojení kabelových chrániček KES-M150
- dvojitě zabezpečení

Takto správně udáte objednáací číslo:

HSI 150-K/X

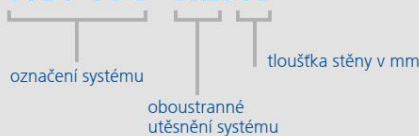


Příklad použití jako bloku 2x5

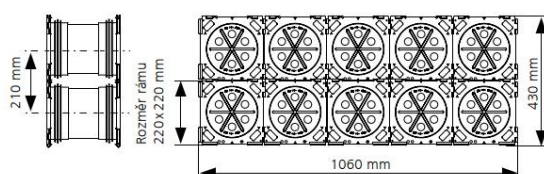


Takto správně udáte objednáací číslo:

HSI 150-K2/X



Příklad použití jako bloku 2x5

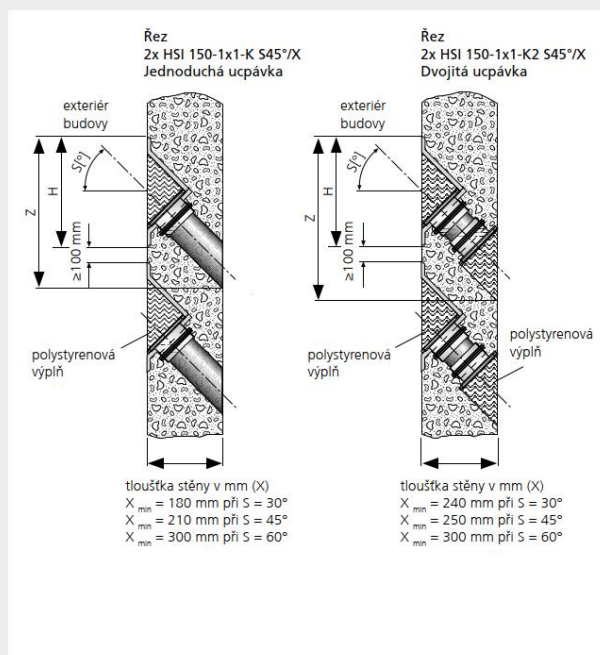


Šikmé ucpávky

Ucpávky HSI 150 v šikmém provedení dle Vašich požadavků

Šikmá ucpávka HSI 150 je vhodná pro prostupy kabelů vedené šikmo v jakémkoli směru v úhlu 30°, 45° nebo 60°. V závislosti na Vašich požadavcích je šikmá ucpávka dodávána v jednoduché (HSI 150-K) nebo dvojité (HSI 150-K2) variantě jako blok v ocelovém rámu, který je dodán na staveniště připravený pro instalaci společně s prováděním bednění. 3-prstencové těsnění na modulárních rámečcích zajišťuje absolutní těsnost vůči betonu.

Technické údaje



HSI 150-1x3-K2 S45°/200

Takto správně udáte objednávací číslo:

HSI 150-1xZ-K2 S__°/X



Příklad objednávky:
 Šikmá dvojitá ucpávka HSI 150 v bloku 1x5 řad,
 tloušťka stěny 300 mm, úhel 45°
Objednávací číslo: HSI 150-1x5-K2 S45°/300

Úhel ve ° (S)	Jednoduchá ucpávka Vzorec pro výpočet výšky jednoduché ucpávky v mm (Z)	Dvojitá ucpávka Vzorec pro výpočet výšky dvojité ucpávky v mm (Z)	Výška rámu v mm (H)
30	$Z = 0,6 \times X + 268$	$Z = 0,6 \times X + 310$	369
45	$Z = X + 313$	$Z = X + 355$	417
60	$Z = 1,8 \times X + 420$	$Z = 1,8 \times X + 480$	549

Jednoduchá ucpávka pro připojení hladkých potrubí

Ucpávka HSI 150-GSM je po zabetonování připravena z jedné strany k přímému připojení hladkých potrubí s největším Ø 110, 125 a 160 mm. To umožňuje cenově efektivní a spolehlivou variantu připojení potrubí bez nutnosti použití doplňkových komponentů. Z druhé strany je možno těsnit přímo procházející kabely či potrubí pomocí systémových vík HSI.



HSI 150-GSM 110/X

Přednosti na první pohled

- modulární rámeček pro možnost sestavení do bloků
- po připojení potrubí těsnost do 0,5 baru
- cenově efektivní varianta připojení hladkých potrubí

Objednávací číslo	Vnější Ø hladkého potrubí	Min. tloušťka stěny
HSI 150-GSM 110/X*	110 mm	120 mm
HSI 150-GSM 125/X*	125 mm	120 mm
HSI 150-GSM 160/X	160 mm	200 mm

X= tloušťka stěny v mm
 * možná omezení po specifikaci kabelů

Příruba pro dodatečnou montáž

Umělohmotná příruba HSI 150-DFK

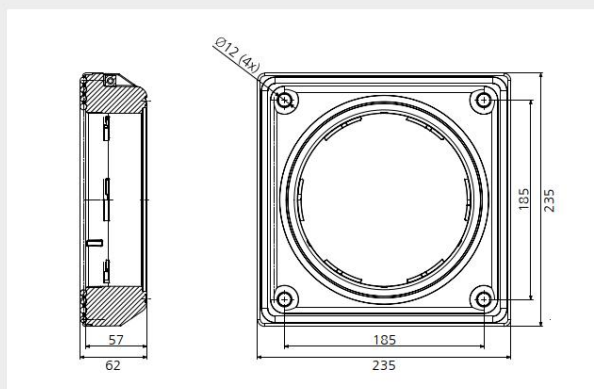
Čtvercová příruba HSI 150-DFK poskytuje spolehlivé řešení pro dodatečné utěsnění kabelů a potrubí skrze jádrová vrtání a kontejnerové stěny. Tělo je vyrobeno z polyamidu tvrzeného skelnými vlákny, těsnění z odolné gumy EPDM a kotvicí materiál z nerezové oceli. Součástí je také vodováha pro jednodušší montáž.

Díky bajonetovému závitu je připravena k instalaci systémových vík HSI 150 a systémů kabelových chrániček KES-M150.

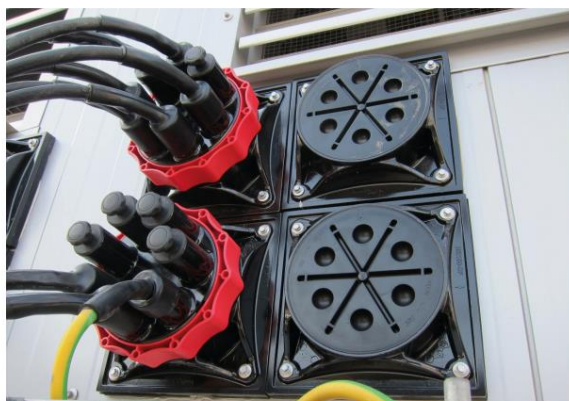
Příruba má těsnost 2,5 baru.



HSI 150-DFK



Příklady použití ucpávek:



Systémová víka HSI 150, vyrobená z vysoce kvalitního plastu (polykarbonát), jsou určena k montáži do ucpávek HSI 150. Bajonetový závit a prakticky vytvarovaná červená matice s těsnícím kroužkem umožňují rychlou a spolehlivou manuální montáž.

Utěsnění procházejících kabelů se provádí pomocí manžet smrštitelných za studena (KS) nebo za tepla (TM). Nevyužitá hrdla mohou být zaslepena zátkami VS.

Pro uzavření již otevřených průstupů ucpávkami HSI 150 slouží zaslepovací víka HSI 150-D.



HSI 150 – smršťování za tepla

Vnitřní Ø hrdla v mm	Vnější Ø procházejícího média v mm	Objednací číslo
1 hrdlo		
80*	25 - 78	HSI 150-D1/80 TM
110	42 - 108	HSI 150-D1/110 TM
125	42 - 120	HSI 150-D1/125 TM
3 hrdla		
58*	22 - 56	HSI 150-D3/58 TM
7 hrdel		
33	12 - 31	HSI 150-D7/33 TM

* 1x vystředovací kroužek HSI – ZB součástí balení

HSI 150 – smršťování za studena

Vnitřní Ø hrdla v mm	Vnější Ø procházejícího média v mm	Objednací číslo
1 hrdlo		
80*	38 - 78	HSI 150-D1/80 KS
110	56 - 108	HSI 150-D1/110 KS
125	76 - 120	HSI 150-D1/125 KS
3 hrdla		
58*	32 - 56	HSI 150-D3/58 KS
7 hrdel		
33	19 - 31	HSI 150-D7/33 KS

* 1x vystředovací kroužek HSI – ZB součástí balení

HSI 150 – zaslepovací víka a zátky

	Objednací číslo
zaslepovací víko	HSI 150-D
zátky pro HSI 150-D3/58	VS 58/60
zátky pro HSI 150-D7/33	VS 32/34

Systémová víka pro připojení kabelových chrániček, vyrobená z vysoce kvalitního plastu (polykarbonát), jsou určena k montáži do ucpávek HSI 150. Bajonetový závit a prakticky vytvarovaná červená matice s těsnícím kroužkem umožňují rychlou a spolehlivou manuální montáž.

Připojení pro všechny běžné hladké a vlnité chráničky kabelů z PVC, PE-HD a PP je zajištěna pomocí manžet smrštitelných za tepla (TM) nebo za studena (KS) a širokou nabídkou násuvných objímek. V závislosti na výrobci chrániček dosahuje systém těsnosti až 2,5 baru.

Pro uzavření již otevřených průstupů ucpávkami HSI 150 slouží zaslepovací víka HSI 150-D.



HSI 150 – manžety smrštitelné za studena (KS) a za tepla (TM)

Vnější Ø chráničky v mm	Objednací číslo
110	HSI 150-D110 KS/TM
125	HSI 150-D125 KS/TM

HSI 150 – násuvné objímky

Vnější Ø chráničky v mm	Objednací číslo
110	HSI 150-M110 (WR)
125	HSI 150-M125 (WR)
160	HSI 150-M160 (WR)

WR – násuvné objímky pro vlnité potrubí. Dodáváno včetně spínacích kroužků.

HSI 150 – připojovací objímky

Vnější Ø chráničky v mm	Objednací číslo
110	HSI 150-D110 GSM
125	HSI 150-D125 GSM
160	HSI 150-D160 GSM

GSM – připojovací objímky pro hladké potrubí

Systémové víko HSI 150-DG

Plynotěsné
a vodotěsné
do 2,5 baru

HSI 150-DG nejen pro dodatečnou montáž

Systémové víko HSI 150-DG je určeno k dokonalému utěsnění kabelů v ucpávkách HSI 150 bez použití smršťovacích manžet. Přednostmi tohoto víka jsou především velká variabilita a možnost dodatečné montáže na již procházející kabely. Technologie segmentových prstenců zaručuje rychlé přizpůsobení se průměrům kabelů a jednoduchou montáž. Dle vnějších průměrů lze utěsnit až 6 kabelů. Díky přitlačným deskám vyrobeným z polyamidu zesíleného skelnými vlákny je zaručena maximální stabilita a odolnost proti poškození.



HSI 150-DG-3/24-54

Přednosti na první pohled

- těsnost do 2,5 baru
- dělené provedení pro dodatečnou montáž
- přizpůsobení se průměrům kabelů
- jednotlivé segmentové prstence označeny
- odolnost vůči transformátorovému oleji 90 dní
- přitlačné desky z polyamidu a skelných vláken
- šrouby a matice z ušlechtilé oceli V2A

Počet prostupů	Rozsah použití dle vnějšího Ø kabelů v mm	Objednací číslo
1	36 - 70	HSI 150-DG-1/36-70
1	70 - 112	HSI 150-DG-1/70-112
3	24 - 54	HSI 150-DG-3/24-54
6	10 - 36	HSI 150-DG-6/10-36

Rozsah dodávky

- Systémové víko HSI 150-DG
- Adaptační kroužek HSI 150-AR-DG
- Záslepky (dle počtu vstupů)
- Kluzný prostředek GM
- Nůž

Příklady použití systémových vík:



SEGMENTO Obzvláště flexibilní a šetrné utěsnění

Těsnicí systém SEGMENTO je nejrychlejším řešením, jak především šetrně utěsnit kabely a jiná vedení nejen pro energetiku, komunikační, přenosovou a řídicí techniku do 0,5 baru. Vždy tři jednotlivé segmenty se montují do systémového víka HSI 150-S3, které se upevňuje pomocí bajonetového závitu do ucpávek HSI 150.

Přednosti na první pohled

- velmi flexibilní a šetrné utěsnění
- barevně odlišené segmentů podle jejich funkce
- jednoduché osazení
- všechny otvory segmentů standardně uzavřeny zásepky



Systém SEGMENTO v ucpávce HSI 150-K2

Počet kabelů	Vnější Ø kabelů v mm	Objednací číslo	
2	20-31	SEG 2/31	
3	20-26	SEG 3/26	
6	15-21	SEG 6/21	
8	5-15	SEG 8/15	



Systémové víko HSI 150-S3

Individuální těsnění HRD 150/160-G...

Těsnění je dodatečným řešením pozdějšího utěsnění kabelů a jiného vedení nejen pro energetiku, komunikační, řídicí a přenosovou techniku. Je vyrobeno na míru dle požadavků zákazníka.

Přednosti na první pohled

- těsnost do 2,5 baru
- pro kabely do Ø 110 mm
- vyrobené dle rozměrů a počtu kabelů
- dělené pro dodatečnou montáž
- přítlačné pláty z nerezové oceli V2A (volitelně také V4A)



HRD 150/160-G-3/12-1/44



HRD 150/160-G-WE-3/12-1/44

HRD 150/160-G-Z/d		HRD 150/160-G-WE-Z/d	
Počet kabelů	Vnější Ø kabelů v mm	Počet kabelů	Vnější Ø kabelů v mm
1	110	3	44
3	60	7	30
7	39	12	21
10	30	29	12
15	15	38	10

Ostatní rozměry na vyžádání.

Takto správně udáte objednací číslo:

HRD 150/160-G-(WE)-Z/d-Z/d...

označení systému

vnější Ø kabelů v mm

dělené provedení

počet kabelů

varianta s vyměnitelnou vložkou

Příslušenství pro HSI 150

HSI 150 – Zaslepovací zátky

Pro systémové víko	Objednací číslo
HSI 150-D3/58	VS 58/60
HSI 150-D7/33	VS 32/34



Zaslepovací zátky VS 58/60 a VS 32/34

HSI 150 – Vícenásobné manžety

Pro systémové víko	Vnější Ø procházejícího média v mm	Objednací číslo
se 3 hrdly		
HSI 150-D3/58	9 - 26	AK.3F.71.22.26.9
HSI 150-D7/33	4,2 - 16	AK.3F.44.13.16.4,2
se 4 hrdly		
HSI 150-D3/58	7 - 27	AK.4F.80.25.27.9
HSI 150-D7/33	7 - 20	AK.4F.44.19.20.7

Krytky pro HSI 150-DG

pro ochranu šroubů a závitů před znečištěním

- HSI 150-PA-3/24-54
- HSI 150-PA-6/10-36



Krytky pro HSI 150-DG

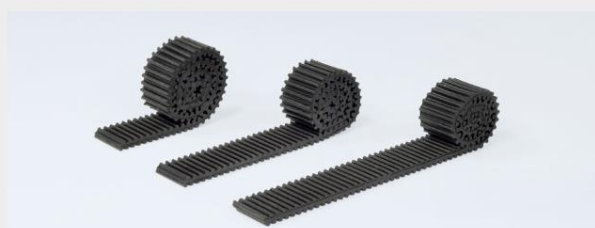
Opravné manžety smrštitelné za tepla

(pro již stávající kabely v systémových víkách HSI 150)

Pro systémové víko	Vnější Ø procházejícího média v mm	Objednací číslo
HSI 150-D1/80	29 - 78	TMR 3.250.107.29
HSI 150-D1/110	36 - 108	TMR 3.250.143.36
HSI 150-D1/125	36 - 125	TMR 3.250.143.36
HSI 150-D3/58	20 - 56	TMR 3.250.84.20
HSI 150-D7/33	13 - 31	TMR 3.250.53.13

Tavný lepicí pásek HATETHERM

Tavný lepicí pásek určený ke spolehlivému utěsnění a spojení pláště kabelů, plastů a kovů.
Rozsah dodávky:
Páska délky 3 m a šíře 35 mm.



Vystředovací pásek HSI – ZB

Slouží k vystředění těsněných kabelů v hrdle systémového víka.
Rozsah dodávky: 3x pásek 30 x 430 mm
z elastomeru o tloušťce 7 mm

Čistící prostředek KR M.T.X.

Čistící prostředek k šetrnému očištění kabelů.
Rozsah dodávky: 1x dóza 500 ml



Kloubové klíče

Univerzální nářadí pro otevírání ucpávek HSI a utahování a povolování systémových vík HSI.



Kloubový klíč SLS 6 G

Kloubový klíč SLS 6 GD

Ceník systémových prvků pro těsnění prostupů

(platnost od 1.2.2024)

Těsnění HSD - těsnost 2,5 bar				
tlaková voda, dělitelné				
Označení	Ø pažnice, vrtu	od	do	Cena Kč/ks
HSD 100/32	100	32	33,7	2623
HSD 100/40	100	40	42,4	2623
HSD 100/48	100	48	50	2623
HSD 100/60	100	60	63	2623
HSD 125/60	125	60	63	3032
HSD 125/75	125	75	76,1	3032
HSD 125/78	125	78	80	3032
HSD 150/78	150	78	80	3672
HSD 150/88	150	88	92	3672
HSD 150/110	150	110	112	3672
HSD 200/110	200	110	112	4376
HSD 200/114	200	114	118	4376
HSD 200/125	200	125	125	4376
HSD 200/133	200	133	135	4376
HSD 200/139	200	139	140	4376
HSD 200/159	200	159	162	4376
HSD 250/159	250	159	162	5484
HSD 250/168	250	168	170	5484
HSD 250/177	250	177	180	5484
HSD 250/200	250	200	200	5484
HSD 250/210	250	210	210	5484
HSD 300/200	300			8965
HSD 300/210	300			8965
HSD 300/219	300			8965
HSD 300/225	300			8965
HSD 300/250	300			8965
HSD 400/273	400			13555
HSD 400/277	400			13555
HSD 400/315	400			13555
HSD 400/324	400			13555
HSD 500/400	500			19305
HSD 500/429	500			19305
HSD 500/450	500			19305

Těsnění HSD - SSG - těsnost 5 bar			
tlaková voda, dělené, univerzální			
Označení	Ø pažnice, vrtu	Ø pažnice, vrtu	Cena Kč/ks
HSD 100-SSG 25-63 (25,32,40,50,63)		100	1545
HSD 100-SSG 18-65		100	1700
HSD 150-SSG 70-112		150	2905
HSD 200-SSG 110-162		200	3755
HSD 250-SSG 159-211		250	4718
HSD 300-SSG 200-252		300	6503
Záslepka pro 250-SSG			262
HSD-ADR 100/110			641

Umělohmotné pažnice P-LINER - těsnost 5 bar			
vnitřní průměr v mm (D)	tl.stěny do 300mm	tl.stěny 301-500mm	tl.stěny 501-700mm
	HRD (D)-FU/x	HRD (D)-FU/x	HRD (D)-FU/x
100	1615	2253	2501
125	1787	2531	3002
150	2210	3145	3191
200	2635	3500	3808
250	2742	3614	5850
300	3174	4158	8770

Ceny v Kč/ks

Ceny systémů HSI jsou na vyžádání

Provedení NBR +10% provedení KTW +20%

Rozměry jsou v mm

HRD - Nedělená těsnění HRD-1		
vnější Ø těsnění v mm (D)	do 2,5 baru	do 5 baru
	Obj. číslo:	Obj. číslo:
	HRD (D)-1-Z/d	HRD (D)-2-Z/d
81-100	3569	5196
101-125	3740	5444
126-150	4304	6267
151-200	5195	7566
201-250	6500	9466
251-300	8878	12928
301-400	9385	13142
401-500	13695	19213

V ceně těsnění je započítán jeden otvor.
Za každý další se připočítává k ceně **350 Kč**.

Výplň otvorů	Ø 0-60 mm	321
	Ø 61-80 mm	1519
	Ø 81-150 mm	2542

HRD - Dělená a excentrická těsnění HRD-G		
vnější Ø těsnění v mm (D)	do 2,5 baru	do 5 baru
	Obj. číslo:	Obj. číslo:
	HRD (D)-1G-Z/d	HRD (D)-2G-Z/d
100-124	4860	6611
125-149	5756	7612
150-199	6755	9184
200-249	8449	11493
250-299	11544	15701
300-399	12203	15956
400-499	17805	23283
500-599	19536	25548

Za každý další se připočítává k ceně **350 Kč**.

Výplň otvorů	Ø 0-60 mm	321
	Ø 61-80 mm	1751
	Ø 81-150 mm	2542

Provedení NBR +10% Provedení KTW +20%